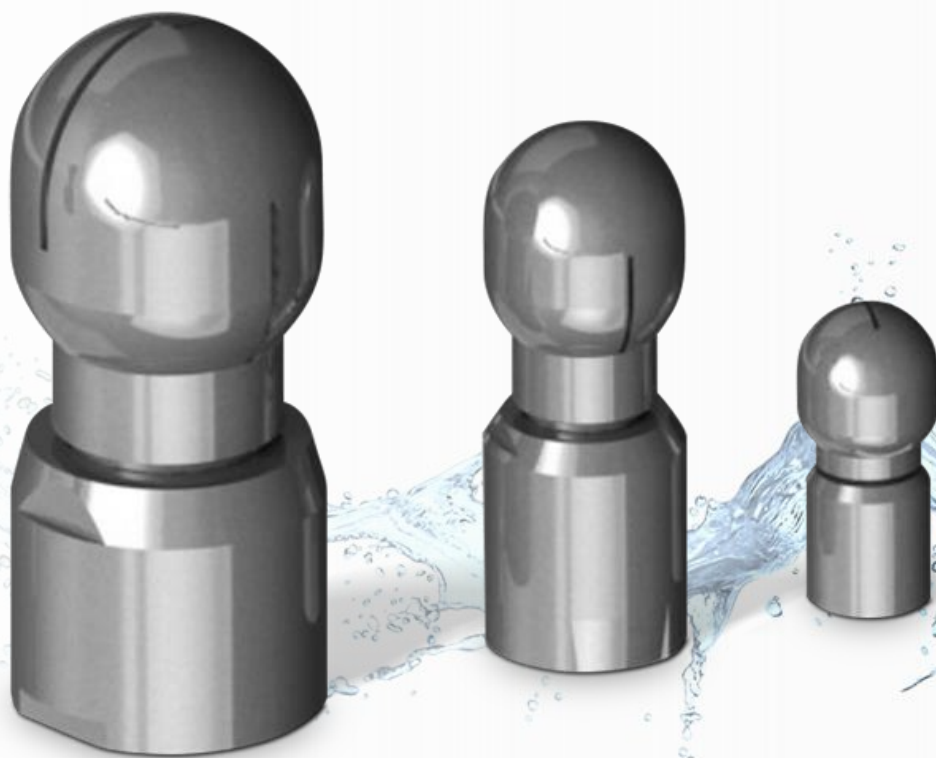


# Rotierender Tankreiniger Typ TRK



Reinigen von Containern, Behältern, IBC's etc.

- Medienantriebener rotierender Spritzkopf
- Lösungsmittelbeständig
- Ausführung Edelstahl

## Rotierender Tankreiniger Typ TRK

Der Tankreiniger TRK wurde für die effektive Reinigung von Behältern, Tanks, IBC und anderen Gefäßen entwickelt.

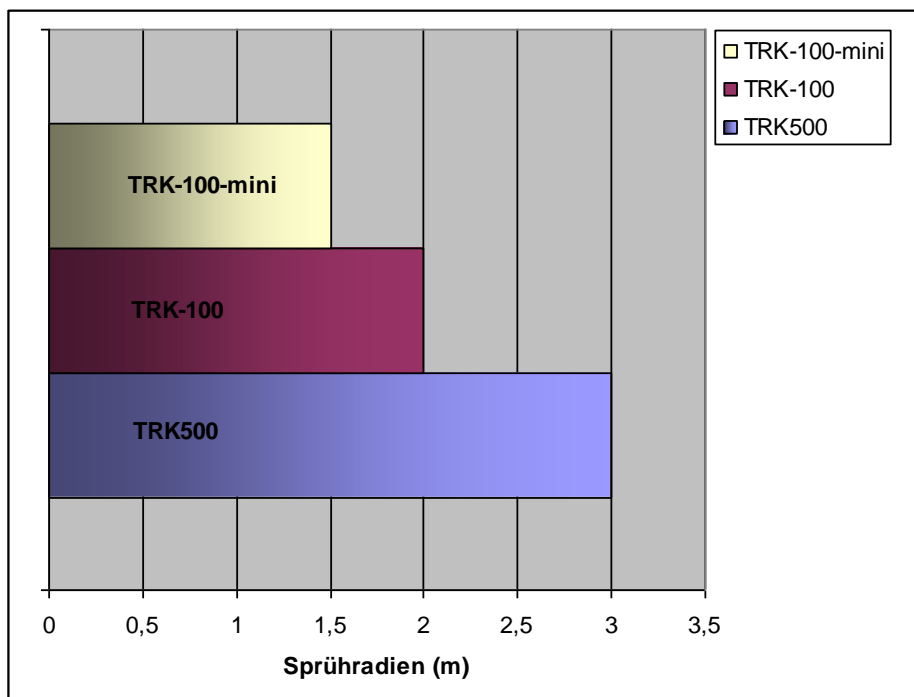
Durch seine hygienische Konstruktion kommt er in der Nahrungsmittelindustrie, Getränkeindustrie, Pharmaindustrie sowie in CIP Anlagen zum Einsatz.

Durch die Medienangetriebene Rotation wird die gesamte erreichbare Fläche mit dem Reinigungsmedium beaufschlagt.

Er reinigt sich selbst und ist selbstentleerend.

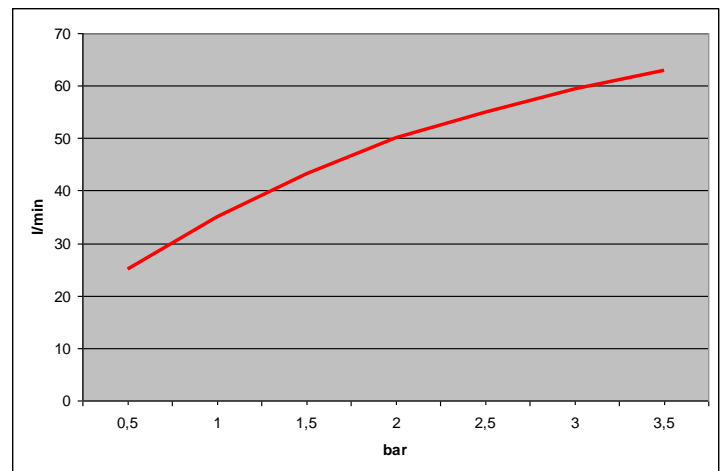
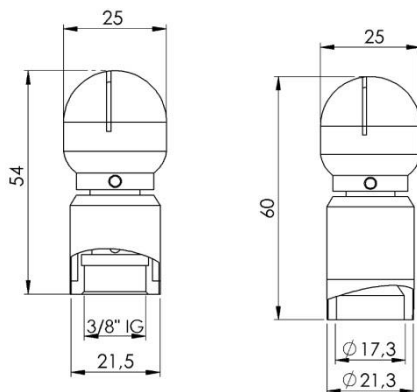
Der TRK ist in 3 verschiedenen Größen und in verschiedenen Ausführungen lieferbar.

Das Gerät ist Wartungsfrei und zeichnet sich durch hohe Standzeiten aus.

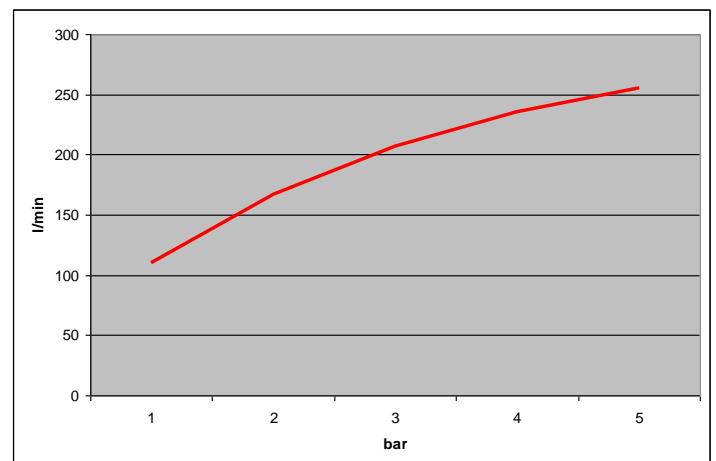
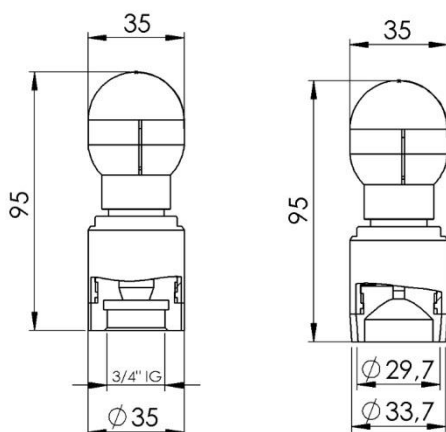


# Rotierender Tankreiniger Typ TRK

Typ	Anschluss	Temp.	Sprühradius	Sprühwinkel	Gewicht	Material	Material Lagerung
TRK-100-mini-G-180	Gewindeanschluss 3/8" AG	95°C	Bis 1,5 m	180°	0,1 kg	1.4404	1.4301
TRK-100-mini-G-360	Gewindeanschluss 3/8" AG	95°C	Bis 1,5 m	360°	0,1 kg	1.4404	1.4301
TRK-100-mini-S-180	Anschweißende 21,3x2 mm	95°C	Bis 1,5 m	180°	0,1 kg	1.4404	1.4301
TRK-100-mini-S-360	Anschweißende 21,3x2 mm	95°C	Bis 1,5 m	360°	0,1 kg	1.4404	1.4301

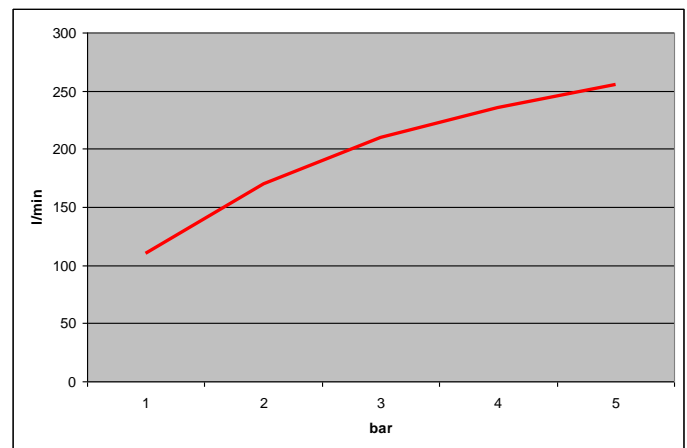
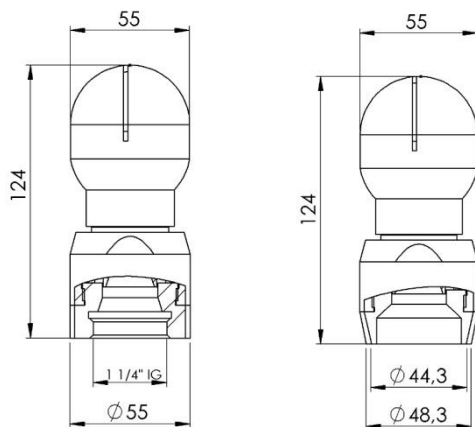


Typ	Anschluss	Temp.	Sprühradius	Sprühwinkel	Gewicht	Material	Material Lagerung
TRK-100-G-180	Gewindeanschluss 3/4" AG	95°C	Bis 2 m	180°	0,33 kg	1.4404	1.4301
TRK-100-G-360	Gewindeanschluss 3/4" AG	95°C	Bis 2 m	360°	0,33 kg	1.4404	1.4301
TRK-100-S-180	Anschweißende 33,7x2 mm	95°C	Bis 2 m	180°	0,33 kg	1.4404	1.4301
TRK-100-S-360	Anschweißende 33,7x2 mm	95°C	Bis 2 m	360°	0,33 kg	1.4404	1.4301



## Rotierender Tankreiniger Typ TRK

Typ	Anschluss	Temp.	Sprühradius	Sprühwinkel	Gewicht	Material	Material Lagerung
TRK-500-mini-G-180	Gewindeanschluss 1 1/4" AG	95°C	Bis 3 m	180°	0,6 kg	1.4404	1.4301
TRK-500-mini-G-360	Gewindeanschluss 1 1/4" AG	95°C	Bis 3 m	360°	0,6 kg	1.4404	1.4301
TRK-500-mini-S-180	Anschweißende 48,3x2 mm	95°C	Bis 3 m	180°	0,6 kg	1.4404	1.4301
TRK-500-mini-S-360	Anschweißende 48,3x2 mm	95°C	Bis 3 m	360°	0,6 kg	1.4404	1.4301



### Ausführungen:

- Totraumfreie Anschlüsse
- geeignet für die Verwendung von Chemikalien, Säuren und Lösungsmitteln
- spezielle Spritzwinkel
- Schnellwechselsysteme

### Montagemöglichkeiten:

- Befestigungssysteme wie z.B. Flansch-, Clamp, oder Milchrohrverschraubung
- Speziallösungen auf Anfrage